



Technische Funktion der Wassereinspeisung Laber-Naab

Informationsveranstaltung
19.02.2014

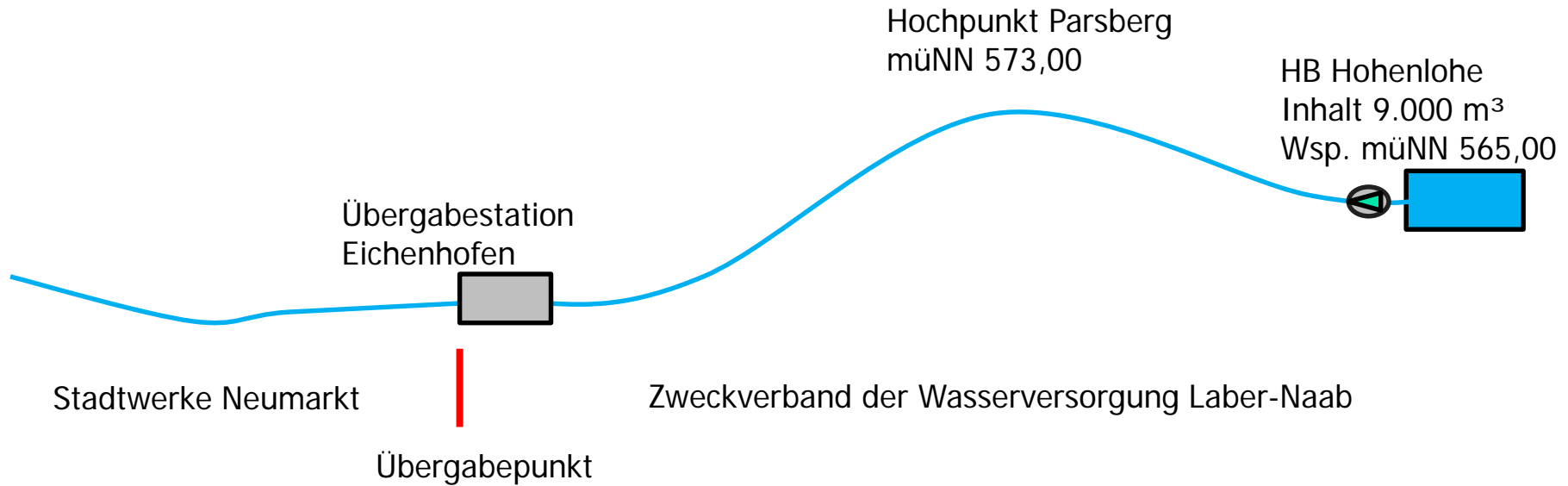


Einleitung

- Bezug ca. 1,0 Mio. m³/a
- Ca. 2.800 m³ pro Tag
- Täglicher Bedarf im Jahresmittel ca. 6.350 m³
- Mischung ca. 45/55 SWN/Laber-Naab
- Brunnenbetrieb von 22:00 bis 6:00
- Energierückgewinnung
 - Konstante Menge
 - Konstanter Druck
- Gleichmäßige Mischung

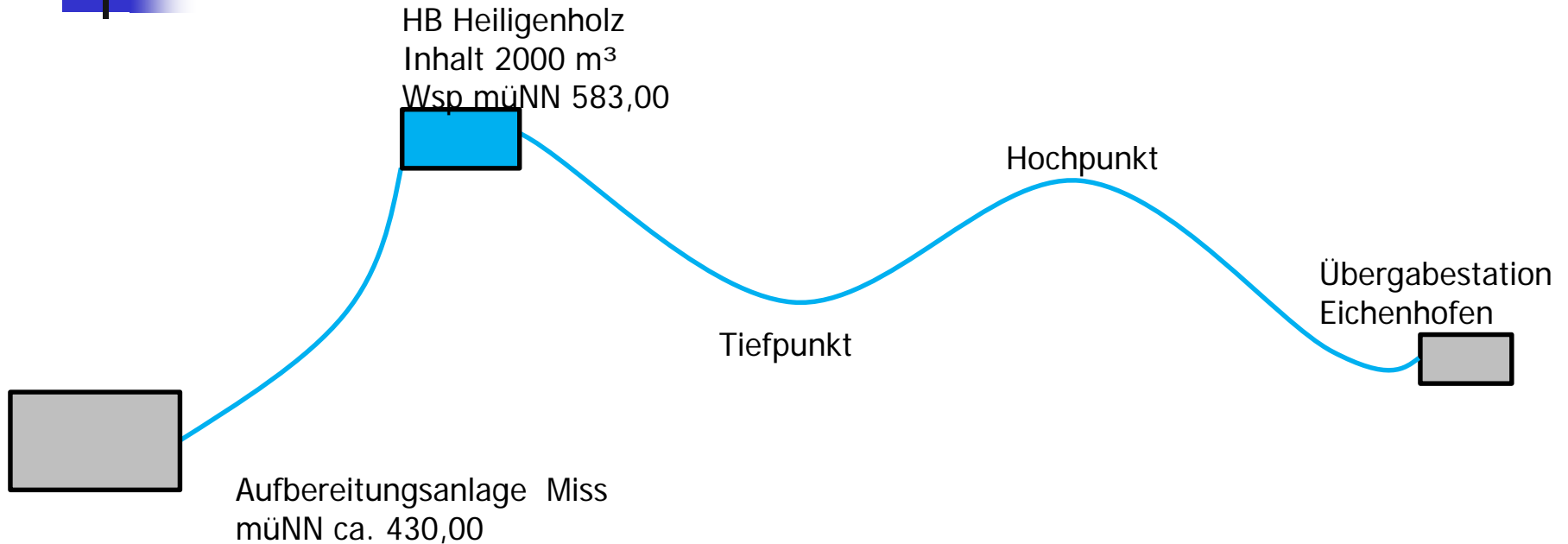
Transportleitung

Abschnitt Laber-Naab



Transportleitung

Abschnitt Stadtwerke Neumarkt



Aufbereitungsanlage

HB 8000



Stadtnetz

Reinwasser

HB 3000

A-Kohle

Filtergruppe 1

Filtergruppe 2

Rohwasser



Br. Nord

Br. Ost 1/2/3

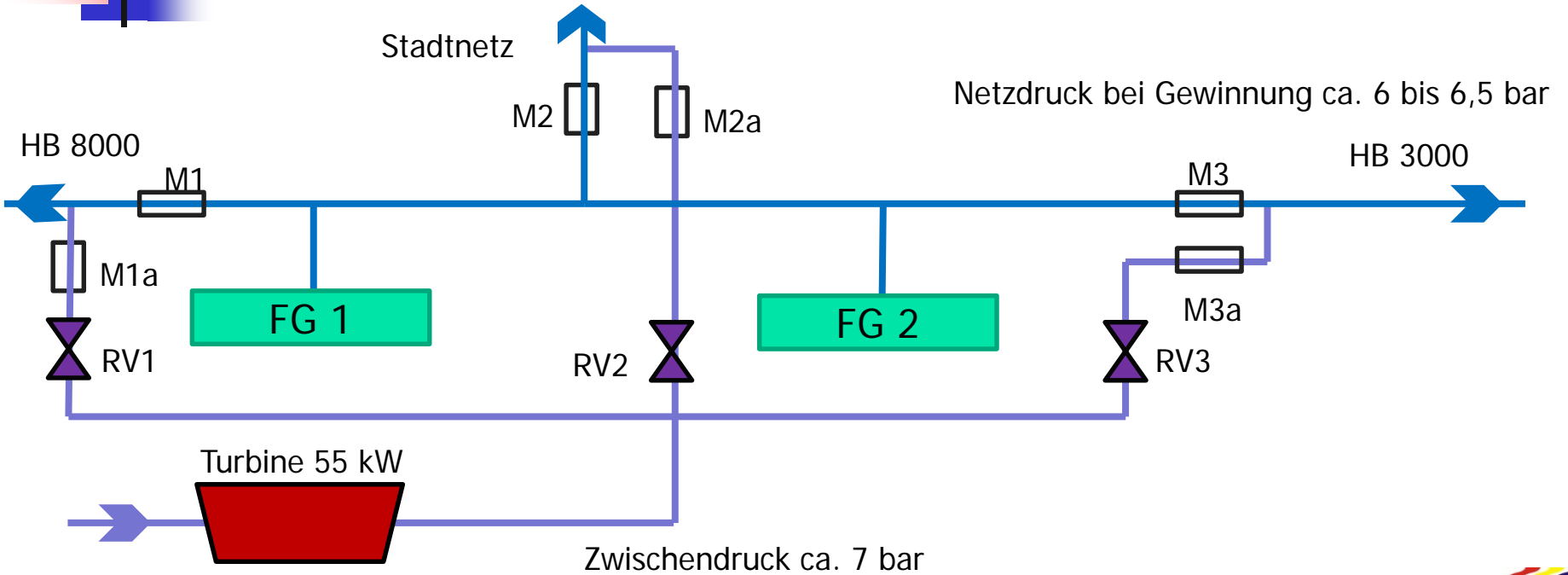
Br. Süd 1/2

Br. Süd 3/4

Br. Süd 5/6

Br. West 1/2

Energierückgewinnung - Mischung



Einspeisung ca. 15 bar
HB Heiligenholz



Technische Funktion der Wassereinspeisung Laber-Naab

Vielen Dank für Ihre Aufmerksamkeit!