

## Zubringerleitung Eichenhofen / Neumarkt

# Wasserbezug von der Laber-Naab-Gruppe



# Wasserbezug von der Laber-Naab-Gruppe

ZV Laber-  
Naab

Stadtwwerke Neumarkt

Hochpunkt  
Parsberg

Eichenhofen

Batzhausen

Unterbuchfeld

Arzthofen

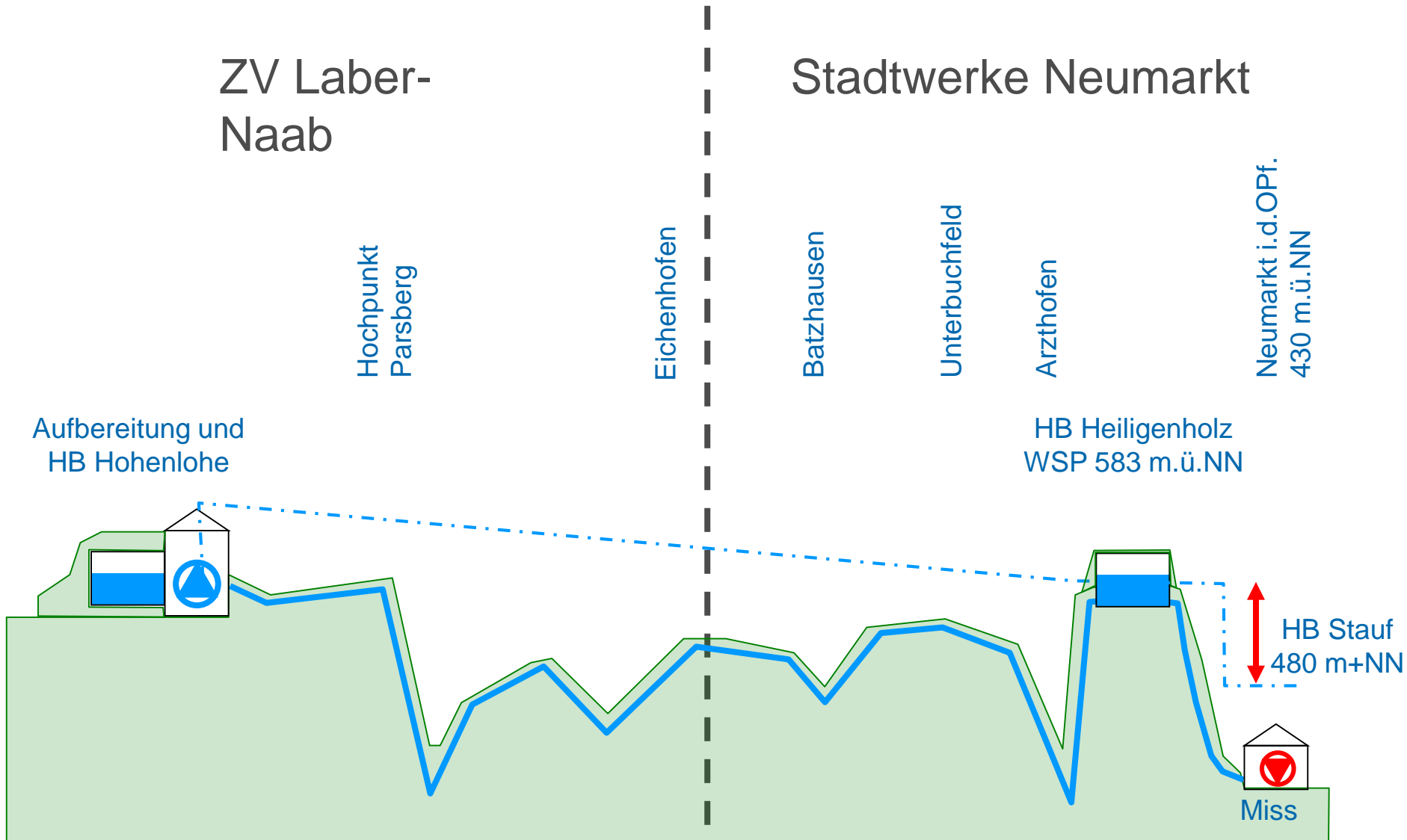
Neumarkt i.d.OPf.  
430 m.ü.NN

Aufbereitung und  
HB Hohenlohe

HB Heiligenholz  
WSP 583 m.ü.NN

HB Stauf  
480 m+NN

Miss



# Wasserbezug von der Laber-Naab-Gruppe

ZV Laber-Naab

Stadtwwerke Neumarkt

Hochpunkt  
Parsberg

Eichenhofen

Batzhausen

Unterbuchfeld

Arzthofen

Neumarkt i.d.OPf.  
430 m.ü.NN

Aufbereitung und  
HB Hohenlohe

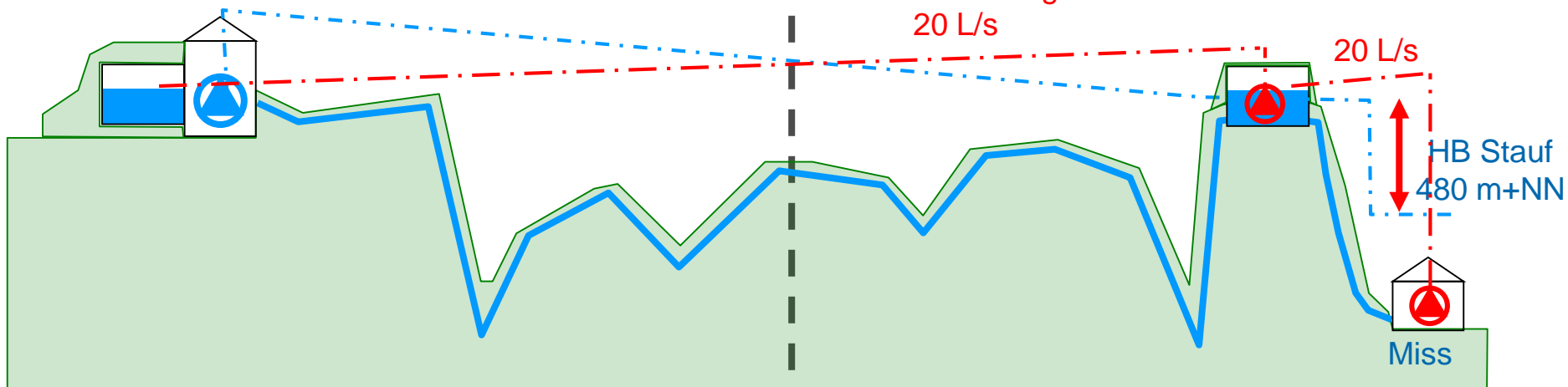
HB Heiligenholz  
WSP 583 m.ü.NN

Rückförderung  
20 L/s

20 L/s

HB Stauf  
480 m+NN

Miss

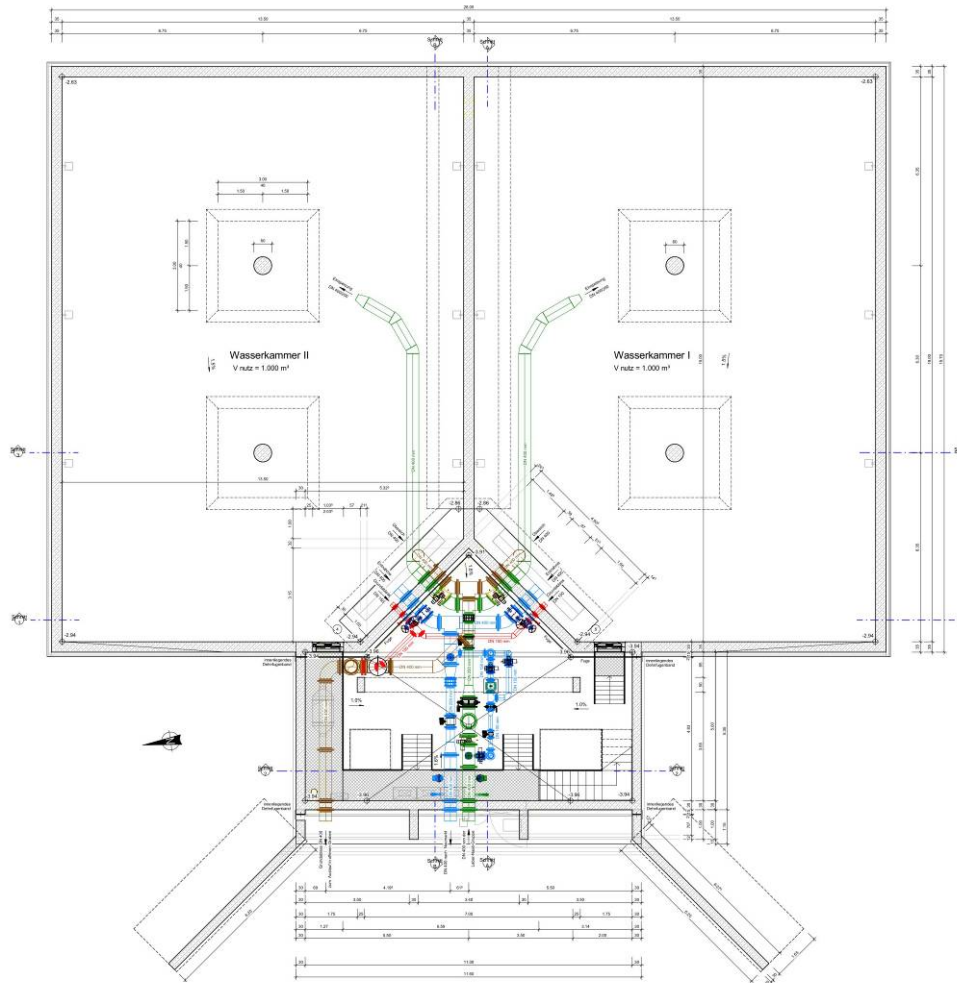




# Wasserbezug von der Laber-Naab-Gruppe

HB Heiligenholz 2000 m<sup>3</sup>

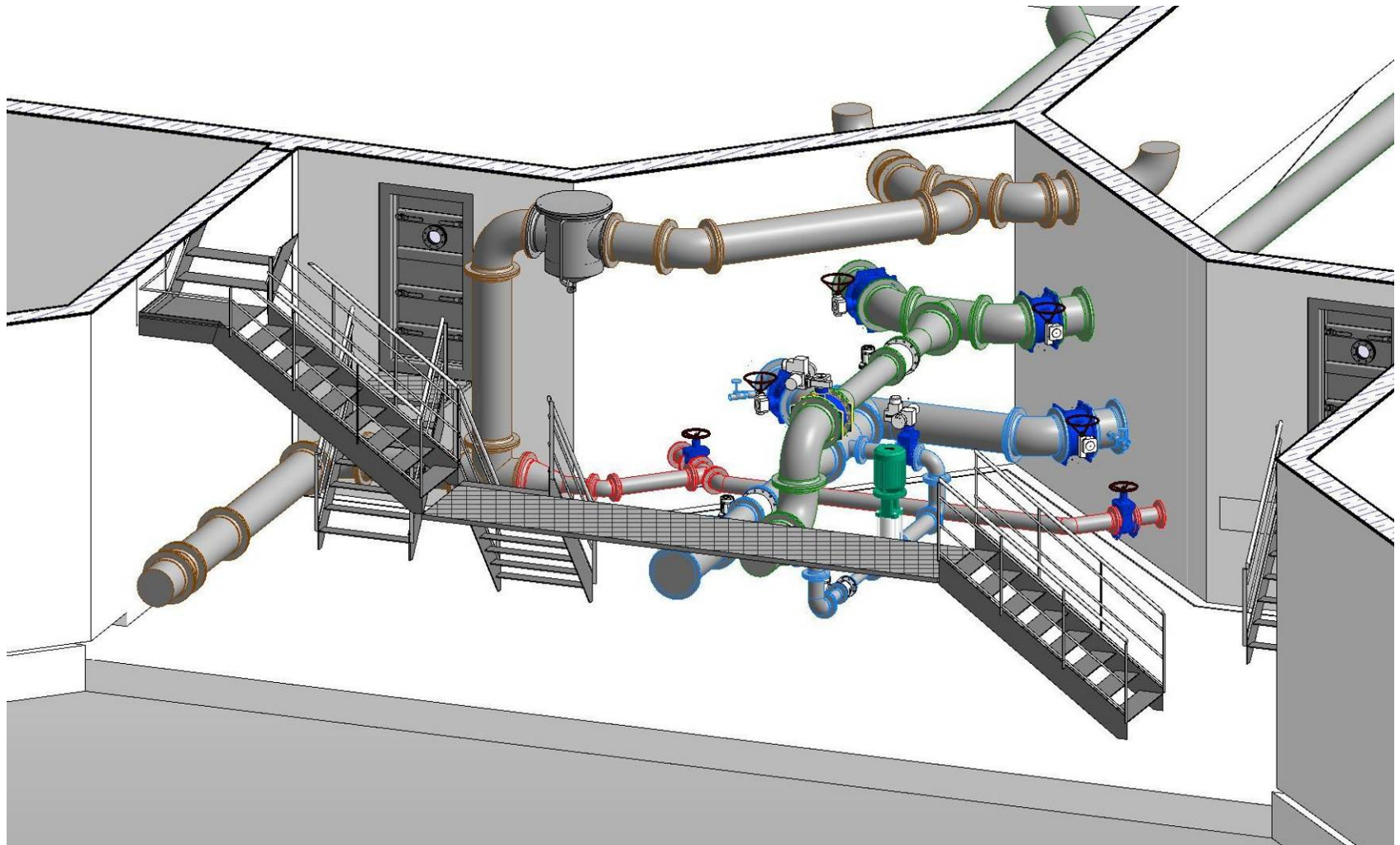
Grundriss



# Wasserbezug von der Laber-Naab-Gruppe

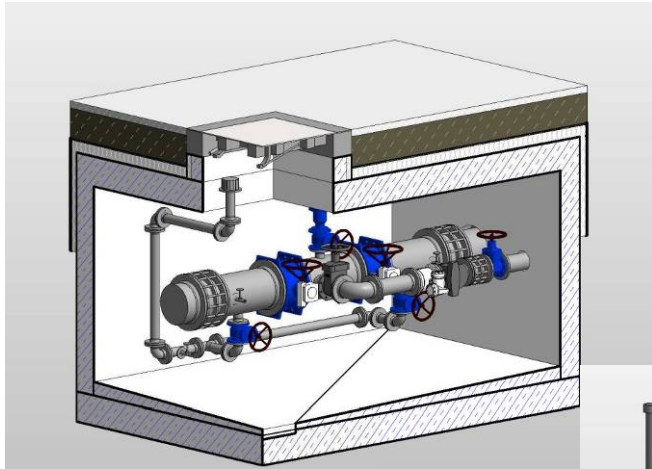
HB Heiligenholz 2000 m<sup>3</sup>

Installation

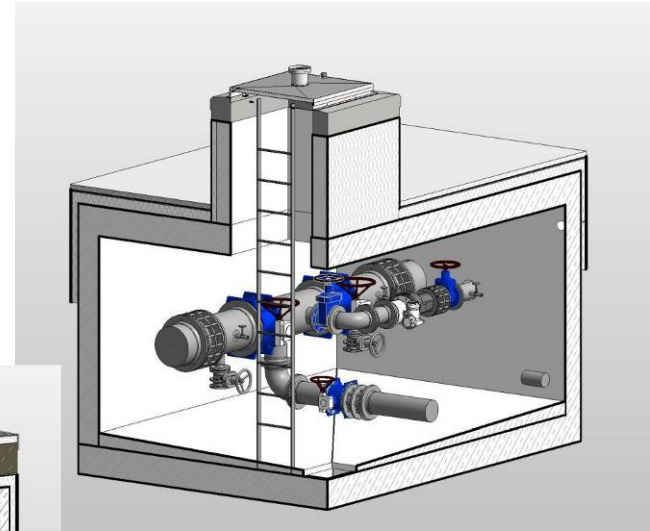


## Leitungsschächte

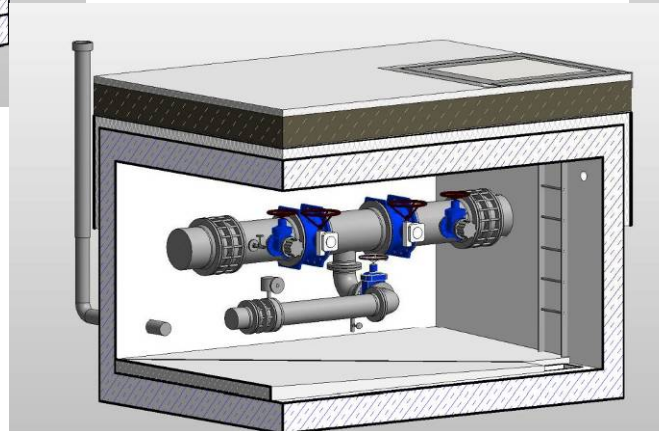
Entlüfterschacht



Spül- u. Abgabeschacht



Spülschacht



## Einspeisung in das Wasserwerk Miss

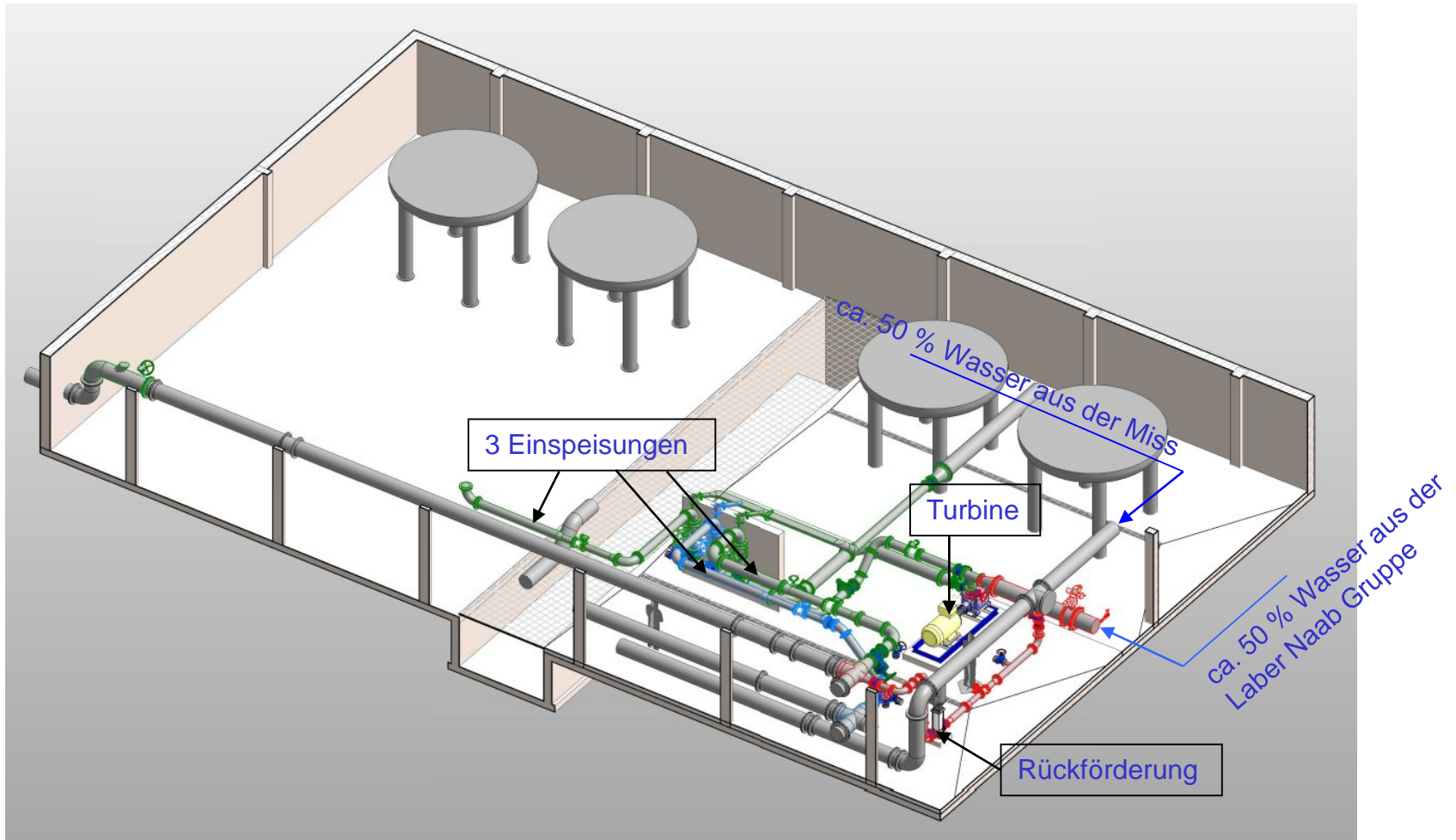
Energierückgewinnung      142.560 kWh / a



# Wasserbezug von der Laber-Naab-Gruppe

Wasserwerk Miss

Kellergeschoss



Vielen Dank für Ihre Aufmerksamkeit !